

RÁMCOVÁ KUPNÍ SMLOUVA

„Dodávka kancelářského nábytku 2023“



uzavřená podle § 2079a násl. zákona č. 89/2012 Sb., občanský zákoník a zákona č. 134/2016 Sb.,
o zadávání veřejných zakázek (dále jen „zákon“), kterou níže uvedeného dne, měsíce a roku
uzavřely smluvní strany:

město Cheb

se sídlem: náměstí Krále Jiřího z Poděbrad 1/14, 350 20 Cheb
IČO: 00253979
DIČ: CZ00253979
zastoupené: Ing. Janem Vrbou, starostou města
bankovní spojení: Komerční banka, a.s., pobočka Cheb
číslo účtu: 19-528331/0100
(dále jen „kupující“)

a

unipap plus s.r.o.

se sídlem: Svatopluka Čecha 589/1, 350 02 Cheb
IČO: 26373947
DIČ: CZ26373947
jednatel: Světlana Vokroj, jednatel
telefon: 
bankovní spojení: Československá obchodní banka, a.s.
číslo účtu: 
společnost je zapsaná v obchodním rejstříku vedeném Krajským soudem v Plzni, spisová
značka C16264
(dále jen „prodávající“)

Článek I

Předmět smlouvy

1. Předmětem této rámcové smlouvy je úprava podmínek týkajících se veřejné zakázky „Dodávka kancelářského nábytku 2023“ na dodávky konkrétních komodit uvedených v příloze č. 1 této smlouvy. Jednotlivá dílčí plnění (objednávky) budou zadávána na základě aktuálních potřeb kupujícího po dobu platnosti této smlouvy zejména prostřednictvím objednávek vystavených standardním způsobem, tj. objednávkou v listinné nebo v elektronické podobě.
2. Veškeré podmínky musí odpovídat této smlouvě a podmínkám uvedeným v Zadávací dokumentaci k výše uvedené veřejné zakázce.
3. Zboží musí splňovat požadavky obecně závazných právních předpisů, jakož i technických norem platných pro území České republiky, dále i požadavky obvyklé kvality a bezvadného zpracování vhodného pro účel, k němuž je takové zboží obvykle používáno.
4. Prodávající bere na vědomí, že si kupující vyhrazuje právo odebírat od prodávajícího zboží dle svých aktuálních potřeb.

Článek II

Určení podmínek pro jednotlivá dílčí plnění

1. Kupující má právo kdykoli v době platnosti této smlouvy zaslat objednávku a stanovit v rámci každé objednávky konkrétní požadované komodity a jejich počet. Objednávka musí být kupujícím učiněna písemně (listinně nebo elektronicky). Za písemnou formu se považuje rovněž komunikace prostřednictvím elektronické pošty nebo datových schránek.
2. Prodávající je povinen reagovat na doručenou objednávku potvrzením nejpozději do 1 pracovního dne od jejího odeslání.
3. Prodávající je povinen dodávat jednotlivá dílčí plnění na místa určení uvedená v konkrétní objednávce a na vlastní náklady, nejpozději do 3 týdnů po potvrzení objednávky kupujícího, pokud kupující nestanoví jinou, vždy však delší lhůtu.
4. Prodávající je povinen kupujícímu nabídnout pro plnění konkrétní objednávky alespoň takové podmínky, na jejichž základě s ním byla rámcová smlouva uzavřena. Výjimkou z této povinnosti je skutečnost, že zboží již nebude na trhu dostupné či z jiných objektivních důvodů, což je prodávající povinen kupujícímu doložit. Náhrada je možná jen za zboží prokazatelně stejných či lepších parametrů, kvality a ceny.

Článek III

Ceny a platební podmínky

1. Maximální hodnota rámcové smlouvy činí **1 900 000 Kč** bez DPH za dobu jejího trvání.
2. Cena jednotlivé dodávky bude stanovena jako součin počtu kusů dodaného zboží a příslušných jednotkových cen, které jsou obsaženy v příloze č. 1 (cena zahrnuje veškeré náklady na balné, dopravu, montáž a případné reklamační řízení).
3. Faktura musí splňovat náležitosti daňového dokladu v souladu s § 28 zákona č. 235/2004 Sb., o dani z přidané hodnoty, ve znění pozdějších předpisů a v souladu se zákonem č. 563/1991 Sb., o účetnictví, ve znění pozdějších předpisů. Fakturovaná částka je uhrazena dnem připsání dané částky na účet prodávajícího.

4. Prodávající je oprávněn kupujícímu fakturovat smluvní cenu za konkrétní dodávky, uskutečněné v rámci jednotlivých dílčích plnění na základě potvrzeného převzetí (např. předávací protokol, dodací list apod.), kterým si smluvní strany navzájem potvrdí, že požadované dodávky byly skutečně v požadovaném rozsahu a kvalitě.
5. K výše uvedeným cenám bez DPH bude účtována daň z přidané hodnoty v zákonné výši; prodávající odpovídá za to, že sazba daně z přidané hodnoty je stanovena k aktuálnímu datu v souladu s platnými právními předpisy. V případě, že dojde ke změně zákonné sazby DPH, je prodávající ke kupní ceně bez DPH povinen účtovat DPH v platné výši.
6. Prodávající má právo 1x ročně zvýšit cenu zboží o procentní nárůst inflace vyšší než 2 % oproti předcházejícímu kalendářnímu roku, přičemž při výpočtu inflačního nárůstu bude postupováno podle indexu růstu cen za předcházející kalendářní rok, který publikuje Český statistický úřad. V takovém případě bude uzavřen dodatek této smlouvy, v rámci kterého dojde ke změně cen v Kč bez DPH v příloze č. 1 této smlouvy. DPH bude účtováno dle platných předpisů.
7. Prodávající provede fakturaci nejpozději do 14 dnů po potvrzení převzetí. Lhůta splatnosti faktur bude stanovena na 14 kalendářních dnů od doručení faktury kupujícímu.

Článek IV Vlastnictví a nebezpečí škody

Vlastnické právo a nebezpečí škody ke zboží přechází na kupujícího dnem potvrzení převzetí.

Článek V Záruka za jakost, odpovědnost za vady

1. Na dodané zboží poskytuje prodávající záruku v délce 24 měsíců od data předání a potvrzení převzetí zboží.
2. Případné reklamace uplatňují a vyřizují pověřeni pracovníci smluvních stran. V případě reklamace zboží je prodávající povinen do 30 kalendářních dnů od převzetí oprávněně reklamovaného zboží dodat zboží bezvadné, nedohodnou-li se smluvní strany jinak.
3. Při reklamaci je kupující povinen zaslat dokument, na základě kterého bylo potvrzeno převzetí reklamovaného zboží a laický popis závad. Prodávající je povinen zajistit převzetí reklamovaného zboží, na své náklady v místě určeném kupujícím.
4. Záruka se vztahuje na všechny vady zboží, které má zboží při převzetí kupujícím nebo které se objeví v průběhu záruční doby s výjimkou vad, které jsou způsobeny mechanickým poškozením, opotřebením či nedodržením pokynů výrobce.
5. Skryté vady zboží je kupující povinen reklamovat bez zbytečného odkladu po jejich zjištění.
6. V případě, že kupující nedodrží postup reklamace, nelze reklamaci uznat a kupujícímu nevznikají žádné nároky z odpovědnosti za vady.
7. Pokud je uplatněna reklamace vad zboží, je další zpracování reklamovaného zboží až do konečného vyřešení reklamace možné jen se souhlasem prodávajícího.
8. Reklamace nezbavuje kupujícího povinnosti zaplatit kupní cenu za celou dodávku ve lhůtě splatnosti.
9. V případě oprávněné reklamace má kupující nárok požadovat:
 - a) slevu z kupní ceny,

- b) dodání náhradního zboží a odvoz reklamovaného zboží do jím stanovené lhůty, nebo
- c) odstoupení od smlouvy (objednávku) na příslušnou dodávku a vrácení kupní ceny, pokud již byla uhrazena.

Článek VI

Smluvní pokuta, úrok z prodlení

1. Kupující je oprávněn uložit prodávajícímu smluvní pokutu a prodávající se tuto pokutu zavazuje kupujícímu uhradit dle níže uvedených podmínek v případě prodlení prodávajícího v rámci dílčího plnění:
 - a) s jakýmkoli termínem stanoveným dle této smlouvy, zejména lhůty dle ustanovení článku II odst. 2 a 3 smlouvy,
 - b) s odstraněním vad oproti lhůtám, jež byly kupujícím stanoveny v protokolu o předání a převzetí,
 - c) s odstraněním vad uplatněných kupujícím v záruční době.

Výše smluvní pokuty při prodlení prodávajícího podle bodu a) činí 1 000 Kč za každý i započatý den prodlení.

Výše smluvní pokuty při prodlení prodávajícího podle bodu b) činí 1 000 Kč za každý i započatý den prodlení.

Výše smluvní pokuty při prodlení prodávajícího podle bodu c) činí 1 000 Kč za každý i započatý den prodlení.

2. V případě prodlení kupujícího s úhradou daňového dokladu má prodávající právo požadovat úrok z prodlení podle příslušných ustanovení občanského zákoníku.
3. Výše uvedené smluvní pokuty nejsou omezeny žádnou hranicí a mohou dosáhnout libovolné výše. Prodávající uděluje kupujícímu výslovný souhlas k eventuálnímu provedení vzájemného zápočtu vyměřené smluvní pokuty proti prodávajícím uplatňované ceně za dodané zboží. Ustanovením o smluvní pokutě není dotčeno právo kupujícího na náhradu škody v plné výši.
4. Splatnost smluvní pokuty uložené dle tohoto článku je 14 dní ode dne doručení písemné výzvy k uhrazení ze strany poškozené smluvní strany, a to na účet uvedený v úvodu této smlouvy. Smluvní strany ujednaly, že vůči sobě neuplatní právo namítat nepřiměřenost výše smluvní pokuty dle této smlouvy u soudu ve smyslu § 2051 občanského zákoníku.

Článek VII

Trvání, ukončení a účinnost smlouvy

1. Tato rámcová smlouva se uzavírá na dobu určitou, a to na dobu 24 měsíců od podpisu smlouvy.
2. Tato rámcová smlouva zaniká:
 - uplynutím doby, na kterou byla uzavřena, podle ustanovení odstavce 1,
 - předčasným vyčerpáním maximální hodnoty rámcové smlouvy uvedené v čl. III odst. 1 smlouvy,
 - písemnou dohodou smluvních stran;
 - okamžitým odstoupením od smlouvy v případech, kdy některá ze smluvních stran poruší některou povinnost uvedenou v této smlouvě, případně obecně závazné právní předpisy.

Odstoupit od smlouvy je oprávněna ta smluvní strana, která svou povinnost neporušila; odstoupení od smlouvy musí být učiněno písemně a doručeno druhé smluvní straně.

3. Kupující je oprávněn ukončit tuto smlouvu i písemnou výpovědí bez udání důvodu ve dvouměsíční výpovědní době, přičemž tato počíná běžet prvním dnem měsíce následujícího po doručení výpovědi prodávajícímu.
4. Proávající je oprávněn předčasně ukončit smlouvu pouze v případech stanovených občanským zákoníkem, kterým se řídí smlouva.
5. Zánikem rámcové smlouvy nejsou dotčena práva smluvních stran na smluvní pokuty, náhradu škody či jiné peněžité nároky z rámcové smlouvy vyplývající.

Článek VIII

Závěrečná ustanovení

1. Smlouva nabývá platnosti dnem podpisu smluvní stranou, která ji podepíše jako druhá.
2. Smlouva nabývá účinnosti nejdříve dnem uveřejnění prostřednictvím registru smluv dle zákona č. 340/2015 Sb., o zvláštních podmínkách účinnosti některých smluv, uveřejňování těchto smluv a o registru smluv. Kupující se zavazuje realizovat zveřejnění této smlouvy v předmětném registru v souladu s uvedeným zákonem.
3. Změny, úpravy a doplňky této smlouvy jsou možné na základě odsouhlasení obou smluvních stran pouze formou písemného dodatku, který potvrdí oprávnění zástupci obou smluvních stran. K jakémukoli ústnímu ujednání se nepřihlíží.
4. Závazkový vztah založený touto smlouvou se řídí zákonem č. 89/2012 Sb., občanský zákoník.
5. V případě neplatnosti nebo neúčinnosti některého ustanovení této smlouvy nebudou dotčena ostatní ustanovení smlouvy.
6. Účastníci smlouvy ujednali v souladu s ustanovením § 89a zákona č. 99/1963 Sb., občanský soudní řád, ve znění pozdějších předpisů, že v případě jejich sporu, který by byl řešen soudní cestou, je místně příslušným soudem místně příslušný soud kupujícího.
7. Smluvní strany výslovně prohlašují, že jsou k právnímu jednání zcela svéprávné, že tato smlouvají projevem jejich pravé, určité a svobodné vůle a že si tuto smlouvu podrobně přečetly, zcela jednoznačně porozuměly jejímu obsahu, proti kterému nemají žádných výhrad, uzavírají ji dobrovolně, nikoli v tísní, pod nátlakem nebo za nápadně jednostranně nevýhodných podmínek a takto ji podepisují.
8. Uzavření této smlouvy bylo schváleno Radou města Cheb dne 10.08.2023 pod č. usnesení RM 448/11/2023.
9. Smluvní strany se dohodly, že promlčecí lhůta k uplatnění práv smluvní strany bude 10 let od doby, kdy mohlo být uplatněno poprvé. Smluvní strany dále ujednaly, že prodávající není oprávněn postoupit práva, povinnosti, závazky a pohledávky z této smlouvy třetí osobě nebo jiným osobám bez předchozího písemného souhlasu kupujícího.

Příloha:

č. 1 – Katalog nabízeného plnění.

V Chebu dne.....

V Chebu dne

.....
za prodávajícího
Světlana Vokroj, jednatel


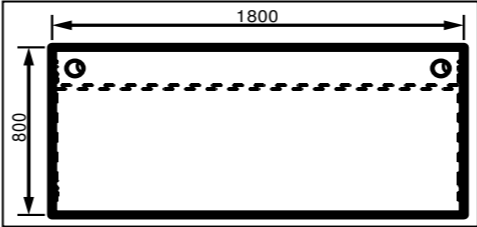

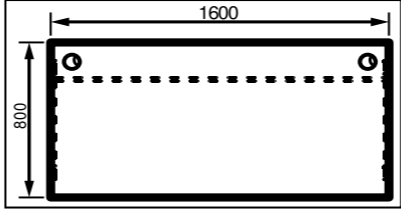

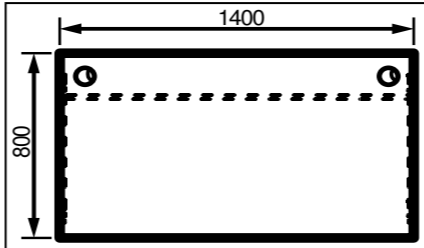

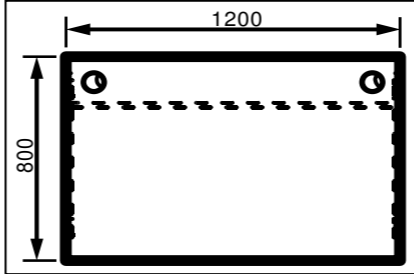

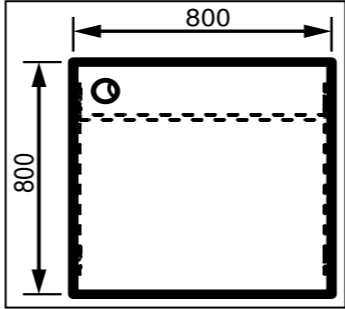
.....
za kupujícího
Ing. Jan Vrba, starosta


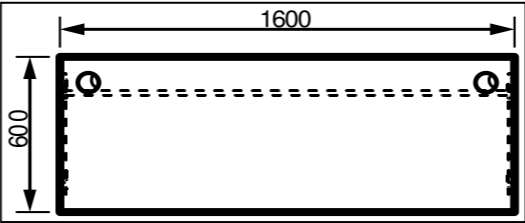

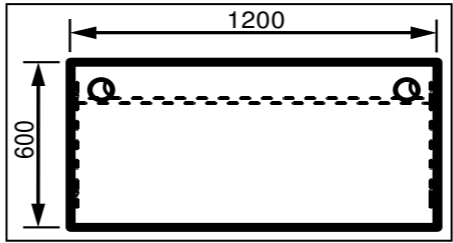

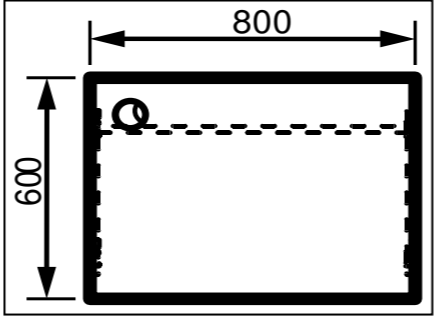

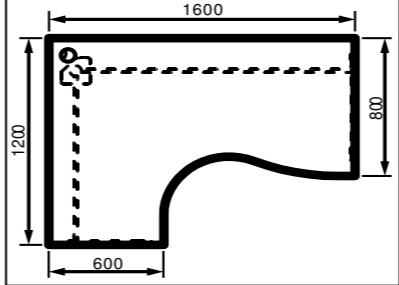
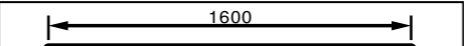
Světlan
a Vokroj Digitálně podepsal
Světlana Vokroj
Datum: 2023.11.15
13:46:58 +01'00'


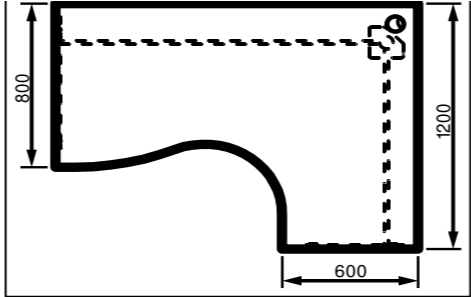
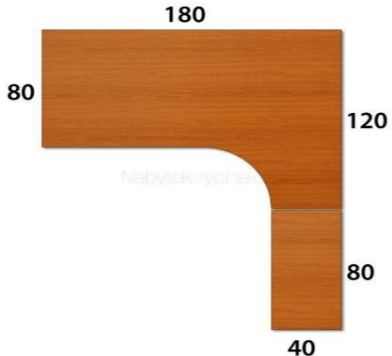
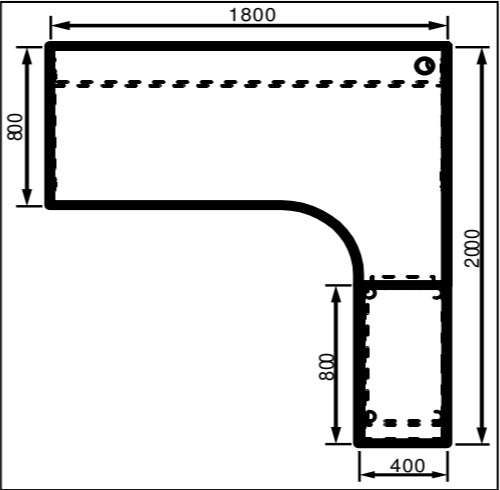
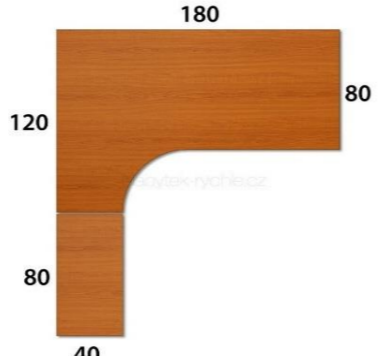
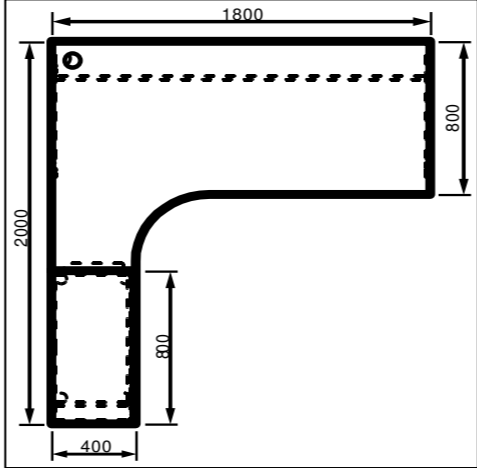
Ing. Jan
Vrba Digitálně podepsal
Ing. Jan Vrba
Datum: 2023.11.23
13:24:47 +01'00'


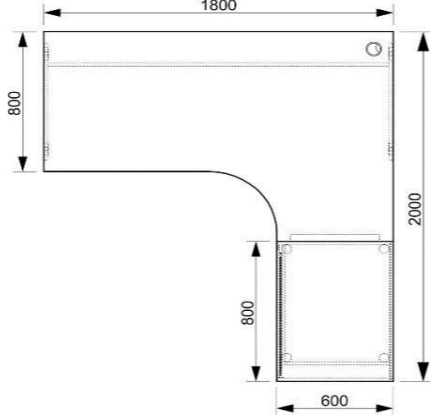

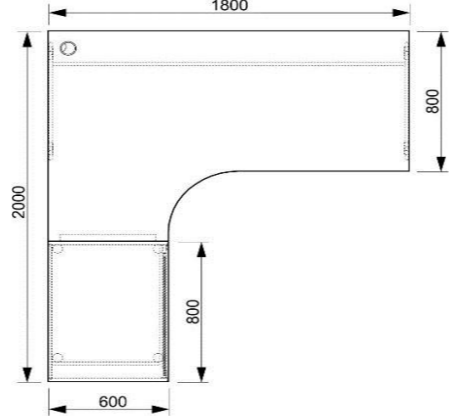

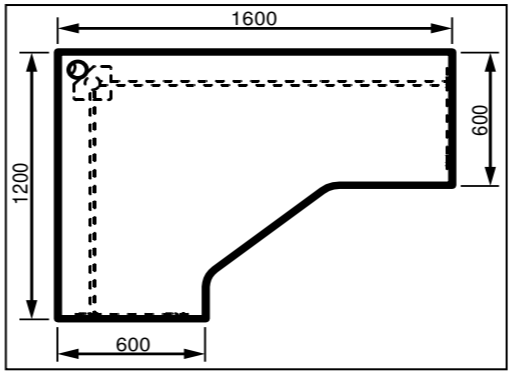

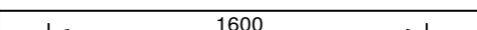
**„Katalog nábytku nabízeného plnění“
příloha č. 1 smlouvy.**



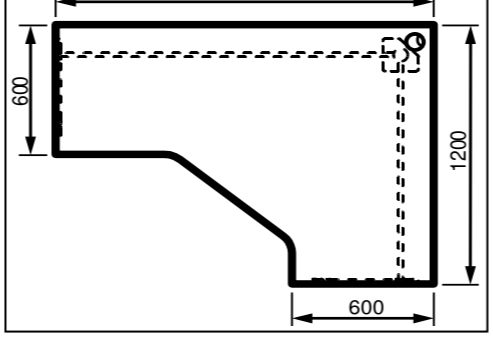


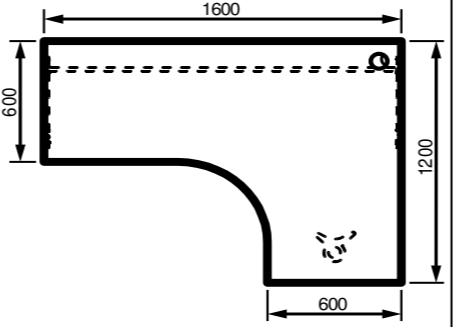


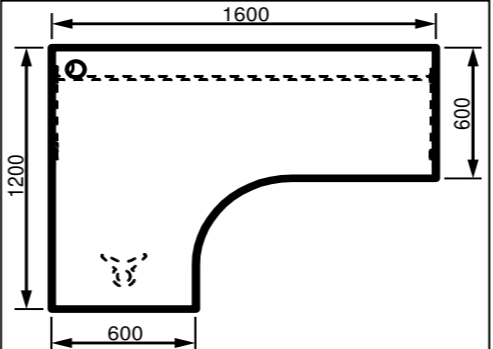
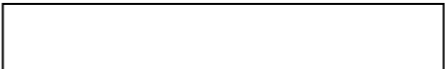
Číslo položky	Název produktu	technická specifikace, rozměry	foto produktu	popis produktu, výkres	Jednotková cena v Kč bez DPH	
SPOLEČNÉ POŽADAVKY PRO VEŠKERÝ NÁBYTEK		možné dekory - buk, ořech nebo třešeň				
		disponuje-li výrobek variabilitou orientace kresby vrchní části (podél, nebo napříč), je možné dodat obě varianty				
		v ceně jsou již zahrnuty kovové úchytky USN, barva stříbrná				
STOLY - SPOLEČNÉ POŽADAVKY		<ul style="list-style-type: none"> - pracovní deska z lamina o síle 25 mm - stolová podnož z plných laminových desek o síle 18 mm - hrany budou opatřeny 2 mm ABS hranou - nohy stolu spojené příčkou pro zajištění stability - nohy stolu osazené výškově stavitelnou rektifikací pro vyrovnání nerovností podlahy až do 1,5 cm - průchodky na kabely - vedení kabelů horizontálně pod deskou, s max. průvěsem 30 mm, jednoduše otevíratelné pro opakované vkládání kabelů - kovové části povrchově upraveny zdravotně nezávadnou práškovou barvou - šedou RAL 9006 				


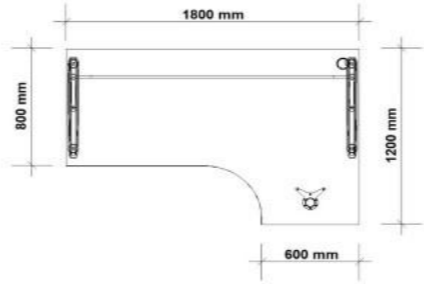

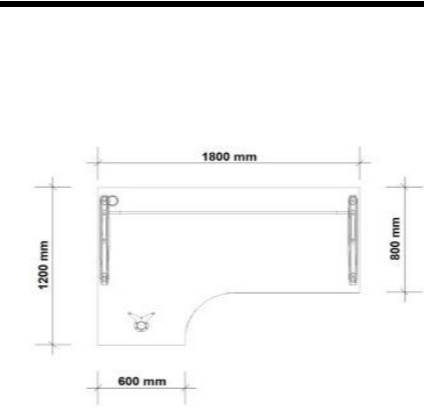

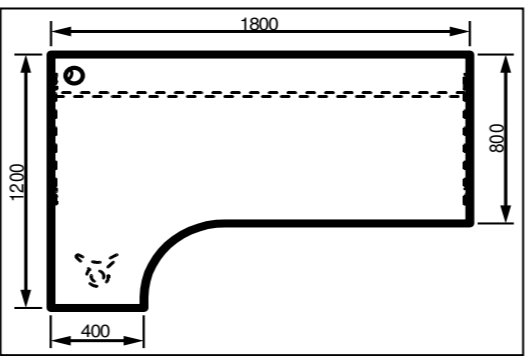

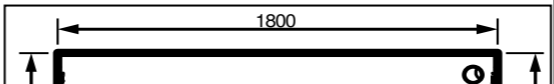
1	Hobis GS 1800	- rozměry 180 x 75,5 x 80 cm			3 717,00	
2	Hobis GS 1600	- rozměry 160 x 75,5 x 80 cm			3 513,00	
3	Hobis GS 1400	- rozměry 140 x 75,5 x 80 cm			3 303,00	
4	Hobis GS 1200	- rozměry 120 x 75,5 x 80 cm			3 109,00	
5	Hobis GS 800	- rozměry 80 x 75,5 x 80 cm			2 645,00	


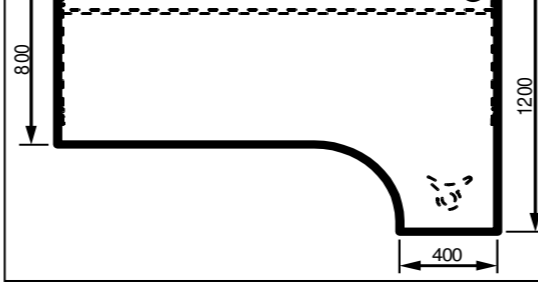

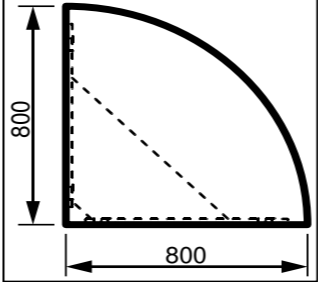
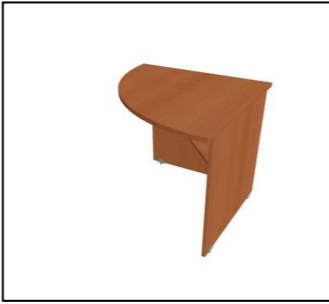
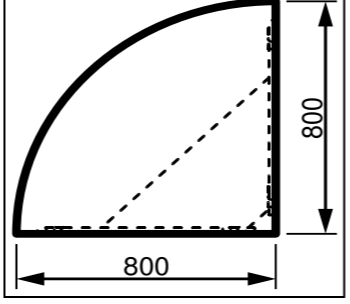
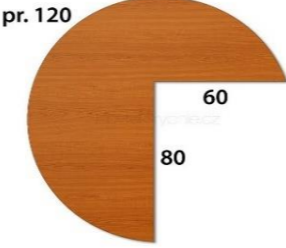
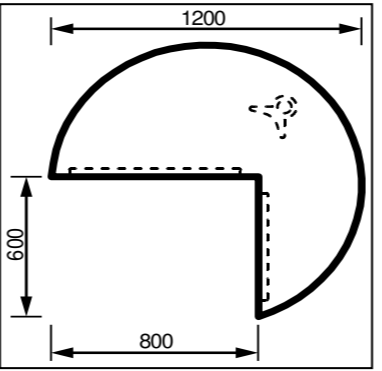

6	Hobis GE 1600	- rozměry 160 x 75,5 x 60 cm			3 102,00	
7	Hobis GE 1200	- rozměry 120 x 75,5 x 60 cm			2 668,00	
8	Hobis GE 800	- rozměry 80 x 75,5 x 60 cm			2 320,00	
9	Hobis GE 2005 P	- rozměry 160 x 75,5 x 120 (60x80) cm			5 023,00	
						

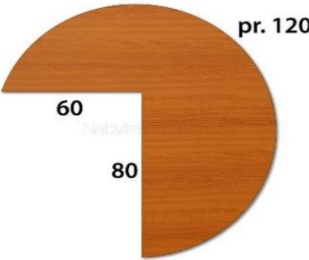
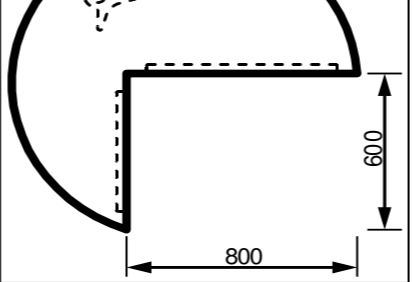

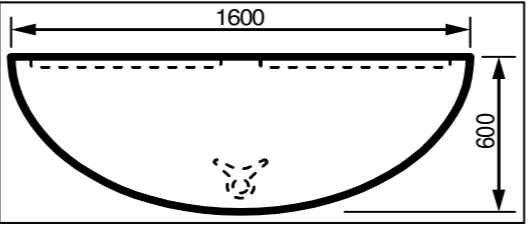

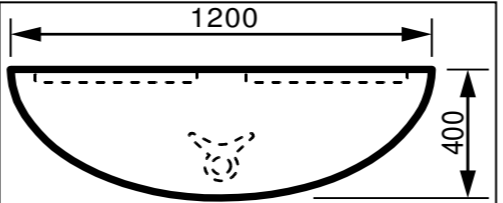

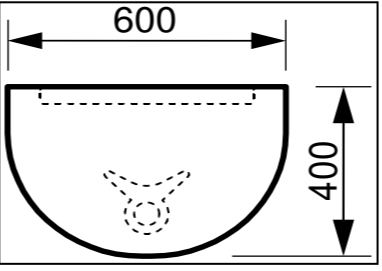


10	Hobis GE 2005 L	- rozměry 160 x 75,5 x 120 (80x60) cm			5 023,00	
11	Hobis GE 1800 HR L	- rozměry 180 x 75,5 x 200 (80 x 40) cm - roletová skříňka uzamykatelná, roleta shodná s dekorem stolu			11 009,00	
12	Hobis GE 1800 HR P	- rozměry 180 x 75,5 x 200 (80 x 40) cm - roletová skříňka uzamykatelná, roleta shodná s dekorem stolu			11 009,00	
		- rozměry 180 x 75,5 x 200 (80 x 60) cm				






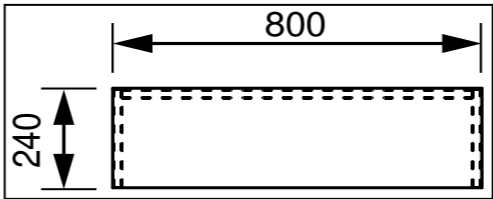

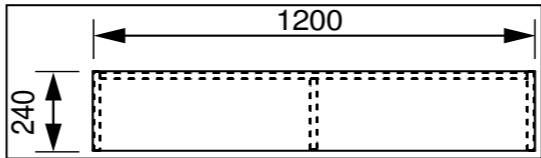
13	Hobis GE 1800 60 HR L	- roletová skříňka uzamykatelná, roleta shodná s dekorem stolu			11 607,00	
14	Hobis GE 1800 60 HR P	- rozměry 180 x 75,5 x 200 (80 x 60) cm - roletová skříňka uzamykatelná, roleta shodná s dekorem stolu			11 607,00	
15	Hobis GEV 60 P	- rozměry 160 x 75,5 x 120 (60 x 60) cm			4 958,00	
		- rozměry 160 x 75,5 x 120 (60 x 60) cm				


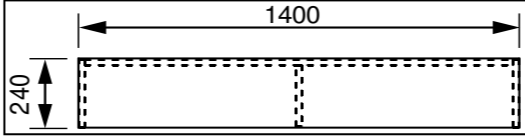

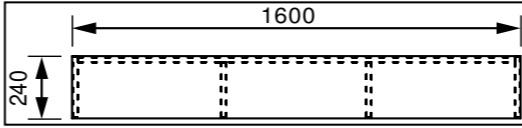

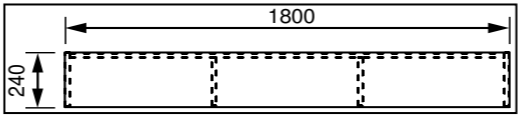

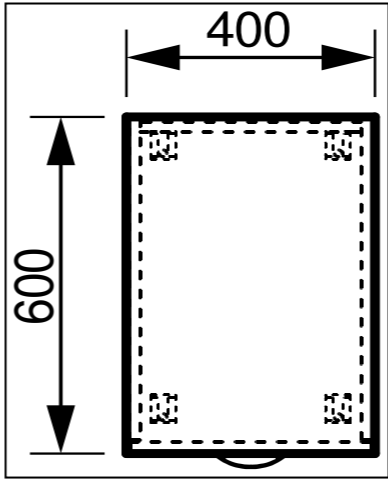
16	Hobis GEV 60 L		 		4 958,00	
17	Hobis GE 60 L	- rozměry 160 x 75,5 x 120 (60 x 60) cm - kovová noha	 		4 519,00	
18	Hobis GE 60 P	- rozměry 160 x 75,5 x 120 (60 x 60) cm - kovová noha	 		4 519,00	
		- rozměry 180 x 75,5 x 120 (60 x 80) cm - kovová noha				


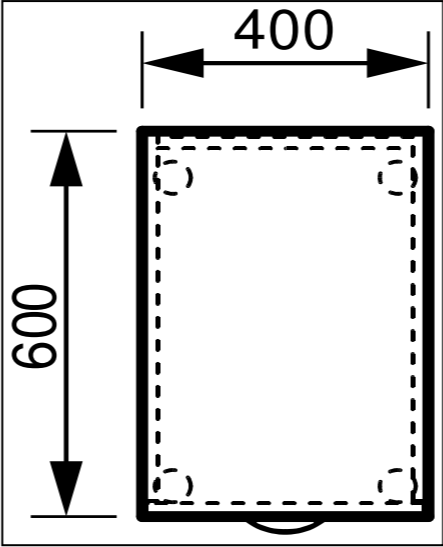

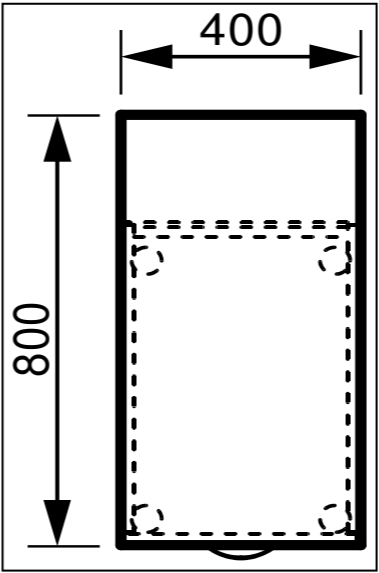

19	Hobis GE 1800 60 L				4 934,00	
20	Hobis GE 1800 60 P	- rozměry 180 x 75,5 x 120 (80 x 60) cm - kovová noha			4 934,00	
21	Hobis GE 1800 L	- rozměry 180 x 75,5 x 120 (80 x 40) cm - kovová noha			4 983,00	
		- rozměry 180 x 75,5 x 120 (40 x 80) cm - kovová noha				





22	Hobis GE 1800 P				4 983,00	
23	Hobis GP 902 P	- rozměry 80 x 75,5 x 80 cm			2 881,00	
24	Hobis GP 902 L	- rozměry 80 x 75,5 x 80 cm			2 881,00	
25	Hobis GP 22 L	- rozměry: průměr 120 x 75,5 x (80 x 60) cm - kovová noha			2 858,00	
		- rozměry: průměr 120 x 75,5 x (výřez 80 x 60) cm - kovová noha				






26	Hobis GP 22 P				2 858,00	
27	Hobis GP 160	- rozměry 160 x 75,5 x 60 cm - kovová noha			2 438,00	
28	Hobis GP 120	- rozměry 120 x 75,5 x 40 cm - kovová noha			1 856,00	
29	Hobis GP 60	- rozměry 60 x 75,5 x 40 cm - kovová noha			1 375,00	
30	Hobis USO 1800	- rozměry 180 x 75,5 x 80 cm - celokovová podnož "O" pohledově z boku obvod čtverce			5 993,00	
31	Hobis USO 1600	- rozměry 160 x 75,5 x 80 cm - celokovová podnož "O" pohledově z boku obvod čtverce			5 789,00	






32	Hobis USO 1400	- rozměry 140 x 75,5 x 80 cm - celokovová podnož "O" pohledově z boku obvod čtverce			5 553,00	
33	Hobis UEO 1600	- rozměry 160 x 75,5 x 60 cm - celokovová podnož "O" pohledově z boku obvod čtverce			5 327,00	
34	Hobis UEO 1200	- rozměry 120 x 75,5 x 60 cm - celokovová podnož "O" pohledově z boku obvod čtverce			4 855,00	
35	Hobis VHS D	- rozměry 70 x 40 cm - pracovní deska z lamina			1 023,00	
36	Hobis NA 800	- rozměry 80 x 30 x 24 cm			1 289,00	
37	Hobis NA 1200	- rozměry 120 x 30 x 24 cm			1 797,00	





38	Hobis NA 1400	- rozměry 140 x 30 x 24 cm			1 969,00	
39	Hobis NA 1600	- rozměry 160 x 30 x 24 cm			2 286,00	
40	Hobis NA 1800	- rozměry 180 x 30 x 24 cm			2 439,00	
41	Hobis K 24 C (půda možná podél / napříč)	<p>- čtyřzásuvkový kontejner na kolečkách</p> <p>- rozměr 40 x 60 x 60 cm</p> <p>- centrální zamykání - zámek s výměnnou vložkou a možností uzamykání na generální klíč , možnost výměny klíčové vložky pro případ ztracení klíče</p> <p>- korpus z laminové dřevotřísky o síle cca 18 mm</p> <p>- systém zajištění zásuvek proti samovolnému otevírání kvůli bezpečnosti - stop-control</p> <p>- vnitřní členění prostoru zásuvky pomocí dělicích přepážek variabilně pro všechny zásuvky</p>			5 253,00	






42	Hobis K 25 C (půda možná podél / napříč)	<ul style="list-style-type: none"> - pětizásuvkový kontejner - rozměr 40 x 75,5 x 60 cm - centrální zamykání - zámek s výměnnou vložkou a možností uzamykání na generální klíč , možnost výměny klíčové vložky pro případ ztracení klíče - korpus z laminové dřevotřísky o síle cca 18 mm - systém zajištění zásuvek proti samovolnému otevírání kvůli bezpečnosti - stop-control - vnitřní členění prostoru zásuvky pomocí dělicích přepážek variabilně pro všechny zásuvky 			6 351,00	
43	Hobis K 25 C 80 (půda možná podél / napříč)	<ul style="list-style-type: none"> - pětizásuvkový s prodlouženou půdou - hloubka 80 cm - rozměr 40 x 75,5 x 80 cm - centrální zamykání - zámek s výměnnou vložkou a možností uzamykání na generální klíč , možnost výměny klíčové vložky pro případ ztracení klíče - korpus z laminové dřevotřísky o síle cca 18 mm - systém zajištění zásuvek proti samovolnému otevírání kvůli bezpečnosti - stop-control - vnitřní členění prostoru zásuvky pomocí dělicích přepážek variabilně pro všechny zásuvky 			6 456,00	
SKŘÍNĚ - SPOLEČNÉ PARAMETRY		<ul style="list-style-type: none"> - korpus z laminové dřevotřísky o síle 18 mm - záda skříně z HDF desek o síle 6 mm a oboustranně pohledových - police z laminové dřevotřískové desky o síle 18 mm, výška přihrádek na výšku šanonu na dokumenty A4 - police zabezpečené proti náhodnému vysunutí - dveře z laminové dřevotřískové desky o síle 18 mm - dveře chráněny ABS hranou o síle 2 mm, ostatní viditelné hrany ABS hranou min. 1 mm 				
44	HOBIS DZ 5 80 05	<ul style="list-style-type: none"> - rozměr 80 x 185 x 42 cm - uzamykatelná - uprostřed otevřená nika 			6 005,00	






		- výška přihrádek uzpůsobena na výšku šanonu na dokumenty formátu A4				
45	HOBIS DZ 5 80 01	- rozměr 80 x 185 x 42 cm - uzamykatelná			5 082,00	
46	HOBIS DZ 5 80 07	- rozměr 80 x 185 x 42 cm - uzamykatelná - horní dvě přihrádky zakryté skleněnými dvoukřídlými dvířky, uprostřed otevřená nika, spodní dvě přihrádky s plnými lamino-dvířky - výška přihrádek uzpůsobena na výšku šanonu na dokumenty formátu A4			6 681,00	
47	HOBIS D 3 80 05	- rozměr 80 x 111 x 42 cm , spodní dvě přihrádky zakryté skleněnými dvířky, horní přihrádka otevřená			4 231,00	
48	HOBIS DZ 5 80 08	- rozměr 80 x 185 x 42 cm - uzamykatelná - horní dvě přihrádky zakryté skleněnými dvoukřídlými dvířky, spodní tři přihrádky s plnými lamino-dvířky - výška přihrádek uzpůsobena na výšku šanonu na dokumenty formátu A4			6 915,00	




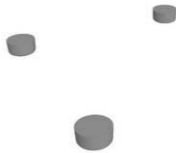

49	HOBIS DZ 5 80 04	- rozměr 80 x 185 x 42 cm - uzamykatelná, - horní dvě přihrádky otevřené, spodní tři přihrádky s plnými lamino-dvířky			5 129,00	
50	HOBIS DZ 3 80 02	- rozměr 80 x 111 x 42 cm - uzamykatelná - nahoře otevřená nika - výška přihrádek uzpůsobena na výšku šanonu na dokumenty formátu A4			3 555,00	
51	HOBIS DZ 3 40 01	- rozměr 40 x 111 x 42 cm - uzamykatelná			2 535,00	
52	HOBIS DZ 2 40 01	- rozměr 40 x 74 x 42 cm - uzamykatelná			1 947,00	
53	HOBIS DZ 2 80 01	- rozměr 80 x 74 x 42 cm - uzamykatelná - výška přihrádek uzpůsobena na výšku šanonu na dokumenty formátu A4			2 914,00	






54	HOBIS D 2 80 02	- rozměr 80 x 74 x 42 cm, dvoupříhradková se skleněnými dvoukřídlými dvířky			3 591,00	
55	HOBIS DR 3 L	- rozměr 40 x 111 x 40 cm - výška přihrádek uzpůsobena na výšku šanonu na dokumenty formátu A4 - hrany chráněny ABS hranou o síle 2 mm			3 332,00	
56	HOBIS DR 3 P	- rozměr 40 x 111 x 40 cm - výška přihrádek uzpůsobena na výšku šanonu na dokumenty formátu A4 - hrany chráněny ABS hranou o síle 2 mm			3 332,00	
57	HOBIS DR 2 L	- rozměr 40 x 74 x 40 cm - výška přihrádek uzpůsobena na výšku šanonu na dokumenty formátu A4 - hrany chráněny ABS hranou o síle 2 mm			2 561,00	
58	HOBIS DR 2 P	- rozměr 40 x 74 x 40 cm - výška přihrádek uzpůsobena na výšku šanonu na dokumenty formátu A4 - hrany chráněny ABS hranou o síle 2 mm			2 561,00	

59	HOBIS DZ 3 80 07 L	- rozměr 80 x 111 x 40 cm - uzamykatelná - roleta ve stejném dekoru jako korpus			7 781,00	
60	HOBIS DZ 3 80 07 P	- rozměr 80 x 111 x 40 cm - uzamykatelná - roleta ve stejném dekoru jako korpus			7 781,00	
61	HOBIS DZ 2 80 03 L	- rozměr 80 x 74 x 40 cm - uzamykatelná - roleta ve stejném dekoru jako korpus			5 849,00	
62	HOBIS DZ 2 80 03 P	- rozměr 80 x 74 x 40 cm - uzamykatelná - roleta ve stejném dekoru jako korpus			5 849,00	

63	SPRZ 80 60 L	- rozměr 80 x 75,5 x 60 cm, uzamykatelná, - roleta ve stejném dekoru jako korpus. Půda,dno a police je o tloušťce 25 mm.			7 029,00	
64	SPRZ 80 60 P	- rozměr 80 x 75,5 x 60 cm, uzamykatelná, - roleta ve stejném dekoru jako korpus. Půda,dno a police je o tloušťce 25 mm.			7 029,00	
65	HOBIS DZ 5 80 00	- rozměr 80 x 185 x 42 cm - uzamykatelná - výška přihrádek uzpůsobena na výšku šanonu na dokumenty formátu A4			5 798,00	
66	HOBIS DZ 3 80 01	- rozměr 80 x 111 x 42 cm - uzamykatelná - výška přihrádek uzpůsobena na výšku šanonu na dokumenty formátu A4			3 789,00	
67	HOBIS DZ 5 80 06	- rozměr 80 x 185 x 42 cm - uzamykatelná - v horní části s dvoudvířky přes 2 přihrádky, ve spodní části s dvoudvířky přes 3 přihrádky			6 239,00	

68	HOBIS D 2 80	- rozměr 80 x 74 x 40 cm			1 804,00	
69	HOBIS D 2 40	- rozměr 40 x 74 x 40 cm			1 292,00	
70	S PVZ 3L -skříň výsuvná	- rozměr 40 x 117,7 x 80 cm, obsahuje 3 přihrádky na šanon A4, uzamykatelná, půda, dno a police o tloušťce 25mm			11 626,00	
71	S PVZ 3P -skříň výsuvná	- rozměr 40 x 117,7 x 80 cm, obsahuje 3 přihrádky na šanon A4, uzamykatelná, půda, dno a police o tloušťce 25mm			11 626,00	
72	KU 33 P - kuchyň	- rozměr 100 x 189 x 60 cm, 3 zásuvky vpravo (jedna s příborníkem), uzavírání horní poloviny kuchyně roletou v jednotném dekuru, v horní polovině 2 poličky přes celou šíři, chladnička o objemu 99 l a mraznička o objemu 15 l, dřez nerezový s přepádek o rozměrech 38 x 38 cm			27 258,00	
		- rozměr 80 x 30 x 30 cm				

73	HOBIS HPS 80 - police	- police z laminové dřevotřískové desky o síle 25 mm			1 942,00	
74	HOBIS HPS 120 police	- rozměr 120 x 30 x 30 cm, - police z laminové dřevotřískové desky o síle 25 mm			2 175,00	
75	HOBIS R 400 800 30 - rektifikační nohy	- sada 4 ks - k dorovnání nerovností podlahy až o 1,5 cm, výška 3 cm			184,00	
76	HOBIS R 400 A 30 - rekt. nohy	- sada 3 ks - k dorovnání nerovností podlahy až o 1,5 cm, výška 3 cm			137,00	
77	HOBIS RGD 14 CE čtyřzásuvková kartotéka na závěsné desky	- rozměr 41,6 x 134,5 x 64 cm - uzamykatelná - půda a čela zásuvek opláštěné laminem v požadovaném dekoru - korpus z laminové dřevotřísky o síle 18 mm			6 680,00	
		- rozměr 41,6 x 104 x 64 cm				

78	HOBIS RGD 13 CE třízásuvková kartotéka na závěsné desky	- uzamykatelná - půda a čela zásuvek opláštěné laminem v požadovaném dekoru - korpus z laminové dřevotřísky o síle 18 mm			5 336,00	
79	HOBIS RGD 12 CE douzásuvková kartotéka na závěsné desky	- rozměr 41,6 x 73,5 x 64 cm - uzamykatelná - půda a čela zásuvek opláštěné laminem v požadovaném dekoru - korpus z laminové dřevotřísky o síle 18 mm			4 116,00	
80	HOBIS BRITT stojanový věšák kovový s dřevěnými koncovkami	- dřevěné koncovky v požadovaných 3 dekorech , vč. Odkládacího držáku na deštníky, háčky situovány, vrstevnicově, rozměry 42 x 189 x 42			752,00	
81	HOBIS OS 40 věšáková stěna s kovovými háčky	rozměry 40 x 185 x 12, - osazen kovovými háčky na kabáty (min. 3), - součástí odkládací polička			1 319,00	
	HOBIS OS7 40	rozměry 40 x 185 x 12				

82	HOBIS OSZ 40 zrcadlová stěna s poličkami	- v horní polovině, osazena zrcadlem, pod ním 2 otevřené poličky min. řes šířku zrcadla			2 477,00	
----	--	---	---	--	----------	--