

# ŽÁDOST O VYSVĚTLENÍ ZADÁVACÍ DOKUMENTACE ZE DNE 10.02.2026

## Znění žádosti:

1. Dobrý den, technická zpráva neodpovídá výkazu výměr v následujících bodech:

Navržená sestava:

- akustické stropy pro běžné učebny: se jedná o kombinaci pohltivých a odrazivých kazet a základní podhled je ještě shora doplněn o basový absorbér. Systémový odhad množství pro rozpočet pro běžnou učebnu cca 60% kazet odrazivějších kazet s akustickou charakteristikou gamma a 40% širokopásmových kazet alfa, na cca 70% plochy stropu Extrabass.

- Pro jazykové učebny: Systémový odhad množství pro rozpočet pro jazykovou učebnu cca 40% kazet odrazivějších kazet s akustickou charakteristikou gamma a 60% širokopásmových kazet alfa, na cca 70% plochy stropu Extrabass.

Prosím o úpravu položek.

2. Dobrý den, Poprosím o upřesnění, v jakém povrchu mají být dveře naceněné. Ve výkazu výměr je dýha a v PD je uvedeno CPL bílá.

Prosím o úpravu položek.

3. Dobrý den, Ve výkazu výměr chybí u SDK konstrukcí příplatek za skokovou změnu. Prosíme o přidání položky do výkazu výměr.

Dále se v PD píše, že má být provedená akustická studie a akustické měření. Studie by měla být součástí PD, aby se ověřilo, že navrhovaná skladba splní požadavky a normy. Pokud i tak chcete tyto zkoušky ocenit, je nutné přidat položky do VV.

## **Odpovědi zadavatele:**

Dokumentace byla vytvořena v roce 2021, nově platí hygienická akustická norma, ze které se vychází: ČSN 730527, (pozn. V době vzniku projektu platili částečně odlišné požadavky, od aktualizace k 1.9.2023 jsou pak požadavky upraveny). Navržená opatření vychází ze systémových, praktických řešení, (v případě požadavku dozorových orgánů je doporučeno udělat kontrolní akustický přepoččet či akustickou studii, případně vstupní a závěrečná akustická měření.) Především s ohledem na nová vybavení, dále s ohledem na typ výuky či skutečný způsob využívání prostor. Stropní řešení lze podle potřeby doplnit o akustické materiály na stěny, například v podobě akustických nástěnek či stěnových obrazů.

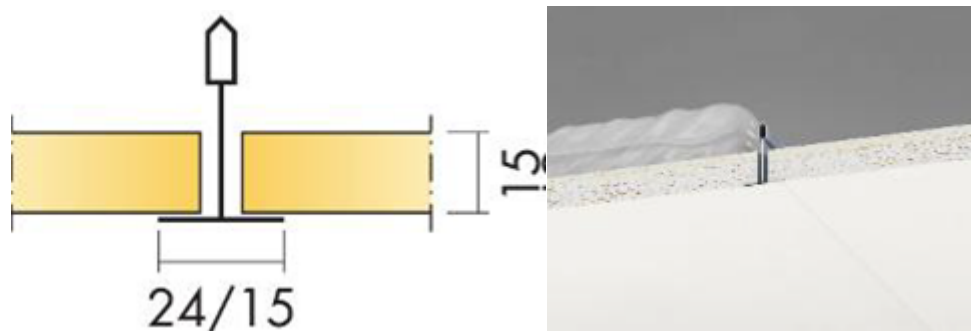
### 1. Akustické stropy:

#### **Část 2: 5 učeben**

- platí ustanovení z technické zprávy kdy pro **čtyři** učebny platí a jedná se o kombinaci pohltivých a odrazivých kazet a základní podhled je ještě shora doplněn o basový absorbér . Systémový odhad množství pro rozpočet pro běžnou učebnu cca 60% kazet odrazivějších kazet s akustickou charakteristikou gamma a 40% širokopásmových kazet alfa, na cca 70% plochy stropu Extrabass. Do viditelného roštu 1200x600mm, ve formátu desek 1200x600 a řezané 1200x300mm u světel, se zalomením výšky úrovně podhledu v pásu u oken.

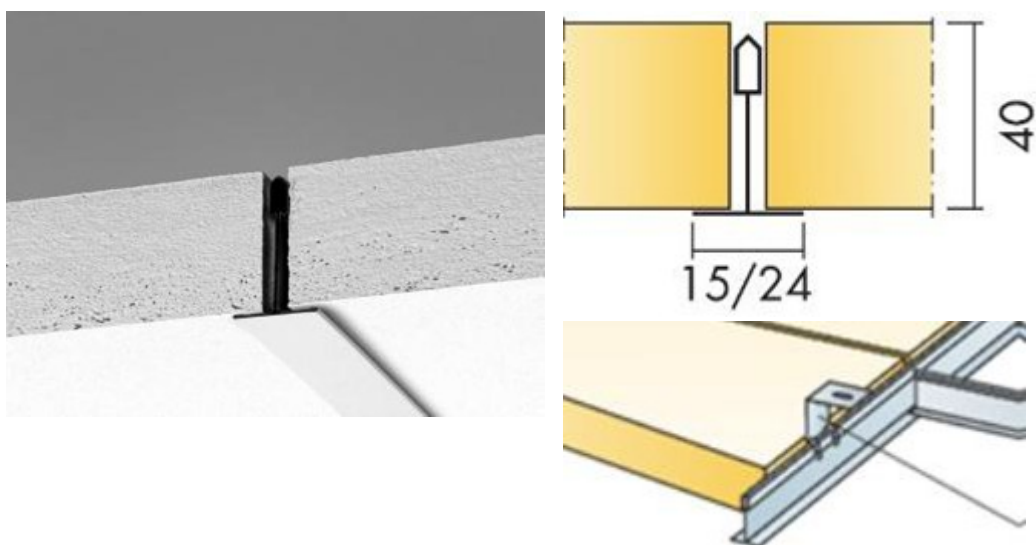
*Akustický stropní systém skládající se z kombinace širokopásmově pohltivých kazet alpha se součinitelem zvukové absorpce dle klasifikace EN ISO 11654  $\alpha_w=1,0$ ,  $\alpha_p$  125Hz =0,45 a distribučních, odrazivějších kazet gamma  $\alpha_w=0,3$ ,  $\alpha_p$  125Hz =0,50. Podle potřeby se podhled doplní basovou vložkou Extra Bass ( $\alpha_w=1,00$ ,  $\alpha_p$  125Hz =0,70). Cílem je v prostorách nastavit optimální dobu dozvuku dle ČSN 73 0527. Artikulační třída pro širokopásmové kazety je dle ASTM E1111, ASTM E1110 v hodnotě 190. Orientační množství jednotlivých kazet je uvedeno v textu TZ popřípadě ověřeno akustickým výpočtem.*

*Podhledové panely systému mají tloušťku 15 mm a rozměry panelu 1200x600 mm. Viditelný nosný rošt T24 je z lakované galvanizované oceli vhodný do suchého prostředí s protikorozní ochranou třídy C1 dle EN ISO 9224-2. Panely jsou snadno demontovatelné. Hmotnost celkové konstrukce je cca 2,5 – 3,5 kg/m<sup>2</sup>. Panely mají nehořlavé vnitřní jádro vyrobené minerální vlny vysoké hustoty, třídy A2-s1 d0 dle EN 13501-1. Viditelný povrch je pokryt skelnou tkaninou v bílé barvě 500 nejbližší barevný vzorek NCS S 0500-N. Zadní strana panelu je pokryta přírodně zbarvenou sklovláčenou tkaninou. Panely odolávají trvalé relativní vlhkosti prostředí do 95% při 30°C bez rizika vydouvání, deformace nebo oddělování jednotlivých vrstev (ISO 4611). Údržba systému je možná pomocí vysávání nebo týdenním čištěním za mokra. Plně recyklovatelný výrobek.*



- Pro **učebnu badatelskou** platí tato úprava : Pro vytvoření těsně instalovaného rastrového podhledu typ Ecophon Master A do těsně přisazeného roštu T24 (na min. možné svěšení 50 mm, 40 mm kazety a 10 mm dutina) Do viditelného roštu 600x600mm.

*Akustický stropní podhled těsně zavěšený na přiznané nosné konstrukci z profilů T24 a ze širokopásmově pohltivých kazet se součinitelem zvukové absorpce dle klasifikace EN ISO 11654  $\alpha_w=1,0$ ,  $\alpha_p$  125Hz =0,2. Artikulační třída pro širokopásmové kazety je dle ASTM E1111, ASTM E1110 v hodnotě 200. Podhledové kazety mají tloušťku 40 mm a rozměry panelu 600x600 mm. Těsná instalace je pomocí přímých konzolí do kterých se zaklápí kazety zespodu současně s profily. Panely jsou omezeně demontovatelné. Hmotnost celkové konstrukce je cca 3,5 kg/m<sup>2</sup>. Panely mají nehořlavé vnitřní jádro vyrobené minerální vlny vysoké hustoty, třídy A2-s1 d0 dle EN 13501-1. Viditelný povrch je pokryt skelnou tkaninou v bílé barvě 500 nejbližší barevný vzorek NCS S 0500-N. Zadní strana panelu je pokryta přírodně zbarvenou sklovláčenou tkaninou. Panely odolávají trvalé relativní vlhkosti prostředí do 95% při 30°C bez rizika vydouvání, deformace nebo oddělování jednotlivých vrstev (ISO 4611). Údržba systému je možná pomocí vysávání nebo týdenním čištěním za mokra. Plně recyklovatelný výrobek.*



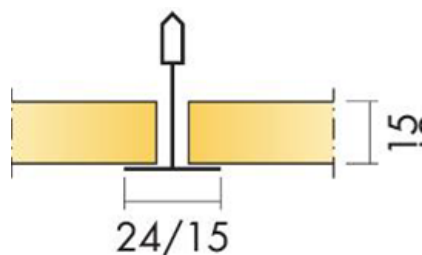
## Část 1: objekt družiny a jídelny

- Pro **šatnu a prostory ŠPP** platí typ Ecophon Gedina A T24 1200x600x15 mm - základní širokopásmové kazety, u světel řezané na formát 1200x300x15 mm osazené do viditelného roštu 1200x600mm, ve formátu desek 1200x600 a řezané 1200x300mm u světel, se zalomením výšky úrovně podhledu v pásu u oken.

*Akustický stropní podhled zavěšený na přiznané nosné konstrukci z profilů T24 a ze širokopásmově pohltivých kazet se součinitelem zvukové absorpce dle klasifikace EN ISO 11654  $aw=1,0$ ,  $ap\ 125Hz =0,45$ . Artikulační třída pro širokopásmové kazety je dle ASTM E1111, ASTM E1110 v hodnotě 190. Podhled slouží k zatlumení prostor, k omezení šíření hluku, zvýšení srozumitelnosti řeči či evakuačních a dalších hlášení. Podhledové kazety mají tloušťku 15 mm a rozměry panelu 1200x600 mm. Panely lze upravovat řezem, například v místě světel na poloviční formát 1200x300 mm. Panely jsou snadno demontovatelné. Hmotnost celkové konstrukce je cca 2,5 kg/m<sup>2</sup>. Panely mají nehořlavé vnitřní jádro vyrobené minerální vlny vysoké hustoty, třídy A2-s1 d0 dle EN 13501-1. Viditelný povrch je pokryt skelnou tkaninou v bílé barvě 500 nejbližší barevný vzorek NCS S 0500-N. Zadní strana panelu je pokryta přírodně zbarvenou sklovláknennou tkaninou. Panely odolávají trvalé relativní vlhkosti prostředí do 95% při 30°C bez rizika vydouvání, deformace nebo oddělování jednotlivých vrstev (ISO 4611). Údržba systému je možná pomocí vysávání nebo týdenním čištění za mokra. Plně recyklovatelný výrobek.*

- Pro **chodby 1.NP a 2.NP** platí podhled navržen typ Ecophon Gedina A T24 600x600x15 mm - základní širokopásmové kazety, osazené do viditelného roštu 600x600mm,

*Akustický stropní podhled zavěšený na přiznané nosné konstrukci z profilů T24 a ze širokopásmově pohltivých kazet se součinitelem zvukové absorpce dle klasifikace EN ISO 11654  $aw=1,0$ ,  $ap\ 125Hz =0,45$ . Artikulační třída pro širokopásmové kazety je dle ASTM E1111, ASTM E1110 v hodnotě 190. Podhled slouží k omezení šíření hluku, zvýšení srozumitelnosti evakuačních a dalších hlášení. Podhledové kazety mají tloušťku 15 mm a rozměry panelu 600x600 mm. Panely jsou snadno demontovatelné. Hmotnost celkové konstrukce je cca 2,5 kg/m<sup>2</sup>. Panely mají nehořlavé vnitřní jádro vyrobené minerální vlny vysoké hustoty, třídy A2-s1 d0 dle EN 13501-1. Viditelný povrch je pokryt skelnou tkaninou v bílé barvě 500 nejbližší barevný vzorek NCS S 0500-N. Zadní strana panelu je pokryta přírodně zbarvenou sklovláknennou tkaninou. Panely odolávají trvalé relativní vlhkosti prostředí do 95% při 30°C bez rizika vydouvání, deformace nebo oddělování jednotlivých vrstev (ISO 4611). Údržba systému je možná pomocí vysávání nebo týdenním čištění za mokra. Plně recyklovatelný výrobek.*



2. Platí povrch dle TZ – tedy CPL bílá.

3. Příplatek za skokovou změnu doplněn do položkového rozpočtu.

Akustická studie: bude doložena dodavatelem v případě jiného než navrženého řešení. Návrh v PD vychází již z předchozích realizací a praktických zkušeností a byl konzultován na základě současných materiálů.

Akustické měření: zajistí dodavatel do dokončení instalace a umístění vybavení nábytkem pro finální akustický výsledek

Doplněno do položkového rozpočtu.